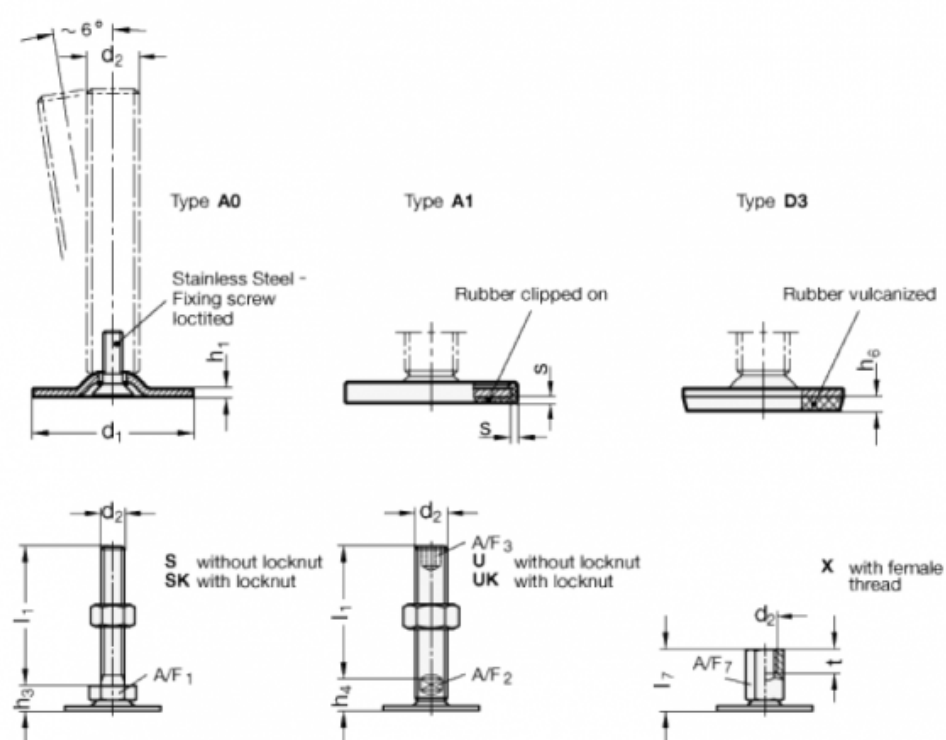


Varenummer: 204080M1638A3X
 Beskrivelse: E+G Justerfod
 GN 40-80-M16-38-A3-X
 Note: X Med indvendigt gevind, udvendig sekskant

Mål



A/F7	= 22
d1	= 80
d2	= M16
h1	= 3
h6	= 5
h7	= 38
s	=
t	= 16